

РАБОЧАЯ ДОКУМЕНТАЦИЯ

**Насосная станция технической воды
Конструкции железобетонные**

2017 г

Ведомость рабочих чертежей основного комплекта

Лист	Наименование	Примечание
1	Общие указания	2 л.;Изм.1(Зам.)
2	Планы насосной станции на отм.-4.650, -0.250	Изм.1(Зам.)
3	Планы насосной станции на отм.-0.250, 0.000, +5.150.Схема расположения щитов и люков на отм.0.000	Изм.1(Зам.)
4	Разрезы 1-1, 2-2	
5	Разрезы 3-3, 4-4	Изм.1(Зам.)
6	Разрезы 5-5, 6-6	Изм.1(Зам.)
7	Схема армирования фундаментной плиты	Изм.1(Зам.)
8	Схема армирования стен ниже отм.0.000	Изм.1(Зам.)
9	Армирование стен ниже отм.0.000. Разрез 1-1	Изм.1(Зам.)
10	Армирование стен ниже отм.0.000. Разрезы 2-2, 3-3	
11	Армирование стен ниже отм.0.000.Разрезы 4-4, 5-5, 6-6, 7-7	Изм.1(Зам.)
12	Армирования плиты перекрытия на отм.0.000.Схема расположения основной нижней и верхней арматуры	
13	Армирования плиты перекрытия на отм.0.000. Схема расположения дополнительного армирования проемов	
14	Схема расположения выпусков из плиты перекрытия на отм.0.000	
15	Схема армирования стен выше отм.0.000	
16	Армирование стен выше отм.0.000. Разрезы 1-1, 2-2, 3-3	
17	Армирование стен выше отм.0.000. Разрезы 4-4, 5-5	
18	Схема армирования колонны.Схема армирования балки	
19	Схема армирования плиты покрытия на отм.+5.150	
20	Пандус	
21	Закладная деталь Зд1, Зд3	
22	Гильза Г1, Г2	
23	Узел ввода коммуникаций	Изм.1(Зам.)

Ведомость ссылочных и прилагаемых документов

Обозначение	Наименование	Примечание
Серия 1.400-15 вып.0	Унифицированные закладные изделия железобетонных конструкций для крепления технологических коммуникаций и устройств	
Серия 5.900-2	Сальники набивные Ду 50...1400 для пропуска труб через стены	

Рабочая документация разработана в соответствии с градостроительным планом земельного участка, заданием на проектирование, градостроительным регламентом, техническими регламентами, в том числе устанавливающими требования по обеспечению безопасной эксплуатации зданий, строений, сооружений, и безопасного использования прилегающих к ним территорий, и с соблюдением технических условий.

1. Условие строительства:

- 1.1 Площадка строительства:
- 1.2 Уровень ответственности сооружений – II (нормальный), коэффициент надежности – 1.0;
- 1.3 Климатический район строительства (ГОСТ 16350-80, СП 131.13330.2012) IV
- 1.4 Расчетная зимняя температура наружного воздуха (средняя наиболее холодной пятидневки) –38°С
- 1.5 Расчетная зимняя температура наружного воздуха (наиболее холодных суток) –39°С
- 1.6 Расчетная снеговая нагрузка (II снеговой район по СП 20.13330.2011) 120 кгс/м²
- 1.7 Нормативное ветровое давление (III ветровой район по СП 20.13330.2011) 38 кгс/м²
- 1.8 Расчетная сейсмичность района строительства 9 баллов
- 1.9 Относительная отметка 0.000 соответствует абсолютной отметке 430.60

2. Указания по устройству фундамента.

- 2.1 Разработку котлована производить по СП 45.13330.2012.
- 2.2 Доработку недоборов до проектной отметки следует производить с сохранением природного сложения грунтов оснований.
- 2.3 Отклонение отметок дна котлована при его зачистке не должны превышать + 5 см.
- 2.4 Не допускается: размыв, размягчение и рыхление верхнего слоя грунта основания толщиной более 3 см.
- 2.5 На устройство оснований следует составлять акт освидетельствования скрытых работ.
- 2.6 Засыпку пазух котлована выполнять непучинистым грунтом с последующим послойным уплотнением до удельного веса сухого грунта (скелета) не менее $\gamma = 1.6 \text{ т/м}^3$, толщина уплотняемых слоев 200–300мм.
- 2.7 Под подошвой фундаментов предусматривается замена грунта природного сложения на искусственное основание, указания по замене см. на листах комплекта чертежей.

3. Указания по монтажу.

- 3.1 Конструкции насосной станции технической воды являются сложным специальным сооружением с повышенными требованиями к герметичности ограждающих конструкций, поэтому их строительство следует вести с особой тщательностью, в особенности в части соблюдения проектных размеров и формы конструкций, расположения арматуры, качества бетона.
- Соответствие конструкций специфическим требованиям проверяется гидравлическими испытаниями по СНиП 3.05.04-85*.
- 3.2 Монтаж конструкций вести в соответствии со СП 70.13330.2012 «Несущие и ограждающие конструкции» и требованиями проекта производства работ.
- 3.3 Монтаж производить в последовательности и методами, обеспечивающими устойчивость и неизменяемость смонтированной части сооружения и монтируемых элементов на всех стадиях монтажа.

4. Производство опалубочных работ.

- 4.1 Опалубка разборно-переставная мелкощитовая инвентарная для возведения монолитных железобетонных конструкций должна соответствовать требованиям ГОСТ Р 52085-2003.
- 4.2 Качество поверхностей конструкций после распалубки должно соответствовать СНиП Р 3.03.01-87 п.п. 2.105, 2.109 и табл.10. Установка и приемка опалубок, распалубливание конструкций, очистка и смазка форм и щитов должна производиться по проекту производства работ в соответствии с требованиями СНиП Р 3.03.01-87 п.п.2.8-2.16, 2.109 и 2.110. Рабочие швы принимать в соответствии с проектом производства работ.

Изм.	Кол. уч.	Лист	№ док.	Подп.	Дата			
						Насосная станция технической воды		
						Р	1.1	23
						Общие данные (начало)		

5. Арматурные работы.

- 5.1 Арматура сварных каркасов и одиночных стержней принята из горячекатаной арматурной стали периодического профиля класса А500С по ГОСТ Р 52544–2006 и гладкого профиля А–I(A240) по ГОСТ 5781–82.
- 5.2 Арматуру между собой объединять в плоские сетки, каркасы, а также в пространственные каркасы при помощи вязальной проволоки диаметром 1,2мм по ГОСТ 3282–74*. Соединению подлежит каждое пересечение стержней армирования.
- 5.3 Заготовку стержней мерной длины из стержневой арматуры и изготовление арматурных изделий выполнять в соответствии с требованиями СНиП 3.09.01– 85.
- 5.4 Изготовление арматурных изделий, закладных деталей и изделий железобетонных конструкций, их сварные соединения должны соответствовать общим техническим условиям по ГОСТ 10922–90.
- 5.5 Сетки сварные для железобетонных конструкций должны соответствовать требованиям технических условий по ГОСТ 8487–81.
- 5.6 Монтаж арматурных конструкций следует проводить из каркасов и сеток с обеспечением толщины защитного слоя при помощи фиксаторов.
- 5.7 Типы и конструктивные элементы сварных соединений стержневой арматуры каркасов и сеток выполнять при помощи контактной точечной сварки в соответствии с ГОСТ 14098 – 91.
- 5.8 Установка на арматурные конструкции пешеходных, транспортных или монтажных устройств должна производиться на основании проекта производства работ.
- 5.9 На элементах арматурных изделий не должно быть отслаивающихся ржавчины и окалина, следов масла, битума и других загрязнений.
- 5.10 Арматурные стержни гнуть механическим способом без прогрева.

6. Бетонные работы.

- 6.1 Класс бетона конструкций по прочности В30, марка бетона по морозостойкости F200, по водонепроницаемости W8 для конструкций ниже отм.0.000 и W6 выше отм.0.000 по ГОСТ 26633–2015, кроме оговоренных. При устройстве монолитных конструкций применять смеси бетонные соответствующие техническим условиям ГОСТ 7473–2010.
 - 6.2 Водонепроницаемость железобетонных конструкций достигается путем применения гидроизоляционных покрытий. Все внутренние поверхности сооружения **КАЛЬМАТРОН – 2мм.**
- Гидроизоляция наружных железобетонных поверхностей:
– гидроизоляция ниже уровня земли (стен и днища) **КАЛЬМАТРОН-ЭЛАСТИК – 2мм.**
- 6.3 В швах примыкания плита–стена и рабочих швах бетонирования стены установить гидрошпонку ХВС–120 в соответствии с регламентом производителя.
 - 6.4 В отверстиях из под шпилек опалубки высверлить пластиковую втулку и зачеканить ремонтным составом **КАЛЬМАТРОН-ШОВНЫЙ.**
 - 6.5 Выполнить гидроизоляцию вводов коммуникаций в соответствии узлами в графической части.
 - 6.6 Наружная гидроизоляция выполняется после окончания испытаний конструкций см.раздел 3 общих указаний.
 - 6.7 Рабочие швы бетонирования рекомендуется выполнять с применением **КАЛЬМАТРОН-ШОВНЫЙ** и бентонитового шнура **УЛЬТРАПЛАТ 15x25мм.**

- 6.8 При бетонировании горизонтальные, и наклонные поверхности рабочих швов должны быть очищены от мусора, грязи, масел, снега и льда, а также цементной пленки непосредственно перед укладкой бетонной смеси очищенные поверхности должны быть промыты водой и просушены сжатым воздухом.
- 6.9 Бетонные смеси должны укладываться в бетонизируемые конструкции слоями одну сторону во всех слоях.одинаковой толщины без разрывов, с последовательным направлением укладки в одну сторону во всех слоях.
- 6.10 Укладка следующего слоя бетонной смеси допускается до начала схватывания бетона предыдущего слоя (продолжительность перерыва устанавливается ППР). Верхний уровень уложенной смеси должен быть на 50 – 70 мм ниже верха щитов опалубки.
- 6.11 При уплотнении бетонной смеси не допускается опирание вибраторов на арматуру и закладные изделия, элементы крепления опалубки. Глубина погружения глубинного вибратора в бетонную смесь должна обеспечивать углубление его в ранее уложенный слой на 5–10 см. Шаг перестановки глубинных вибраторов не должен превышать полуторный радиус их действия.
- 6.12 Толщина укладываемой бетонной смеси при уплотнении ручными глубинными вибраторами должна быть не более 1,25 длины рабочей части вибраторов.
- 6.13 Мероприятия по уходу за бетоном, в том числе и при отрицательных температурах наружного воздуха, контроль за их выполнением и сроки распалубки конструкций должны устанавливаться ППР.

7. Защита конструкций.

- 7.1 Анतिकоррозионная защита поверхностей железобетонных конструкций выполнять в соответствии с требованиями СП 28.13330.2012 “Защита строительных конструкций от коррозии” или рекомендованными составами и материалами, указанными на чертежах данного комплекта.
 - 7.2 В узлах сопряжения плита–стена предусмотреть гидроизоляционную шпонку **УЛЬТРАБАНД ХВС 120/1.**
 - 7.3 Пересечение гидроизоляционных шпонок сопрячь между собой с помощью термоножа.
 - 7.4 Выполнить гидроизоляцию вводов коммуникаций в соответствии узлами в графической части.
 - 7.5 Металлоконструкции, контактирующие с водой, и места сварки в процессе монтажа конструкций, защитить от коррозии в соответствии с требованиями СП 28.13330.2012 “Защита строительных конструкций от коррозии”, а именно:
–Закладные детали, находящиеся в резервуарах и грунте.
Степень агрессивного воздействия грунтовых вод при свободном доступе кислорода – среднеагрессивная.
Степень агрессивного воздействия технологических жидкостей – среднеагрессивная.
Группы лакокрасочных покрытий для стальных конструкций (римские цифры), число покрытых слоев (арабские цифры), общая толщина лакокрасочного покрытия, включая грунтровку, мкм (в скобках) – IV–5(130)
Степень очистки поверхности стальных конструкций от окислов по ГОСТ 9.402–2004 под покрытия – 2.
Характеристика лакокрасочных материалов по типу пленкообразующего – Перхлорвиниловые и на сополимерах винилхлорида.
Марка материала – Эмаль ХВ–785. Нормативный документ – ГОСТ 7313–75. Наносится по грунтовкам ХС–010 либо ХС–068, либо ХВ–050.
 - 7.6 Металлоконструкции, не контактирующие с водой, и места сварки в процессе монтажа конструкций, защитить от коррозии в соответствии с требованиями СП 28.13330.2012 “Защита строительных конструкций от коррозии”, а именно:
–Закладные детали.
Степень агрессивного воздействия атмосферы воздуха:
–внутри отапливаемых зданий –среднеагрессивная.
–на открытом воздухе –среднеагрессивная.
Группы лакокрасочных покрытий для стальных конструкций (римские цифры) и индекс покрытия (буквы), число покрытых слоев (арабские цифры), общая толщина лакокрасочного покрытия, включая грунтровку, мкм (в скобках) –
Внутри отапливаемых и неотапливаемых зданий, помещений – IIIx–4(110)
На открытом воздухе и под навесами – IIIa–3(80)
Степень очистки поверхности стальных конструкций от окислов по ГОСТ 9.402–2004 под покрытия – 2.
Характеристика лакокрасочных материалов по типу пленкообразующего – Перхлорвиниловые и на сополимерах винилхлорида.
Марка материала – Эмаль ХВ–1100. Нормативный документ – ГОСТ 6993–79. Наносятся по любой из следующих грунтровок ХС–010, ХС–068,ХВ–050, ХС–059, ГФ–021, ГФ–0163, ГФ–0119, ФЛ–03К, ПФ–020.
 - 7.7 Водонепроницаемость железобетонных конструкций достигается путем применения гидроизоляционных покрытий. Все внутренние поверхности сооружения ниже отм.0.000 защищаются путем нанесения эластичного, химически и атмосферостойкого гидроизоляционного состава типа КТрон–10 2К ТУ 5775–043–62035492–2011 изм.1,2 толщиной 4мм. Расход материалов и указания по применению в соответствии с регламентом производителя.
- Гидроизоляция наружных железобетонных поверхностей:
– гидроизоляция стен и днища ниже уровня земли защищаются полимерной однокомпонентной холодного нанесения мастикой типа “ТЭПСАН АК” толщиной 3мм (ТУ 5775–001–55566600–2002).

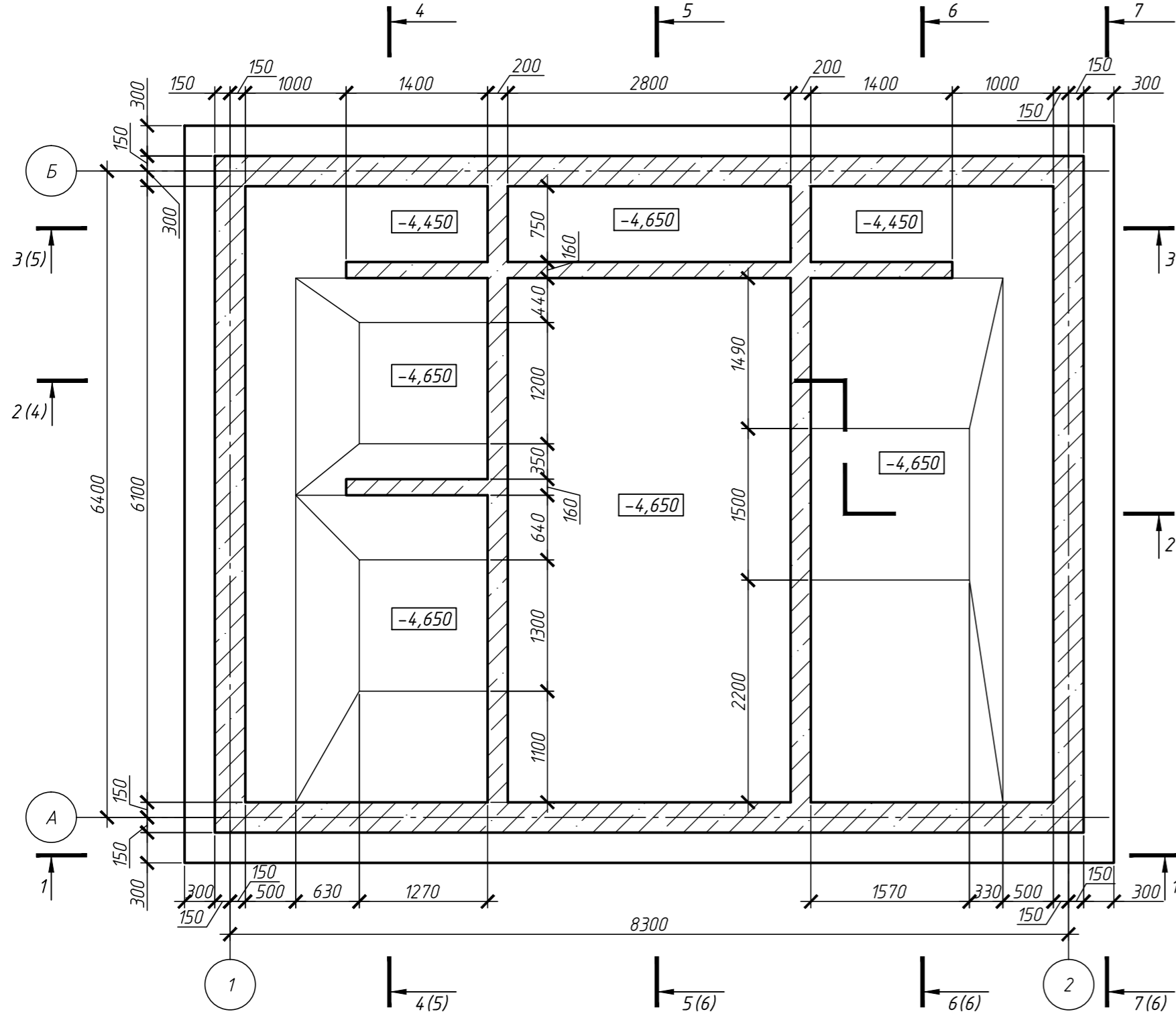
8. Перечень актов на скрытые работы.

- Акт освидетельствования и приемки котлована;
- сертификаты, технические паспорта, удостоверения качества материалов, конструкций и деталей, применяемых при производстве строительно–монтажных работ;
- акт приемки арматурных работ (СП 70.13330.2012 п. 5.16);
- акт приемки бетонных работ (СП 70.13330.2012 п. 5);
- акт приемки сварных соединений стальных конструкций (СП 70.13330.2012 п. 10.4);
- акт приемки гидроизоляционных работ;
- акт предохранения от коррозии стальных сопряжений и деталей

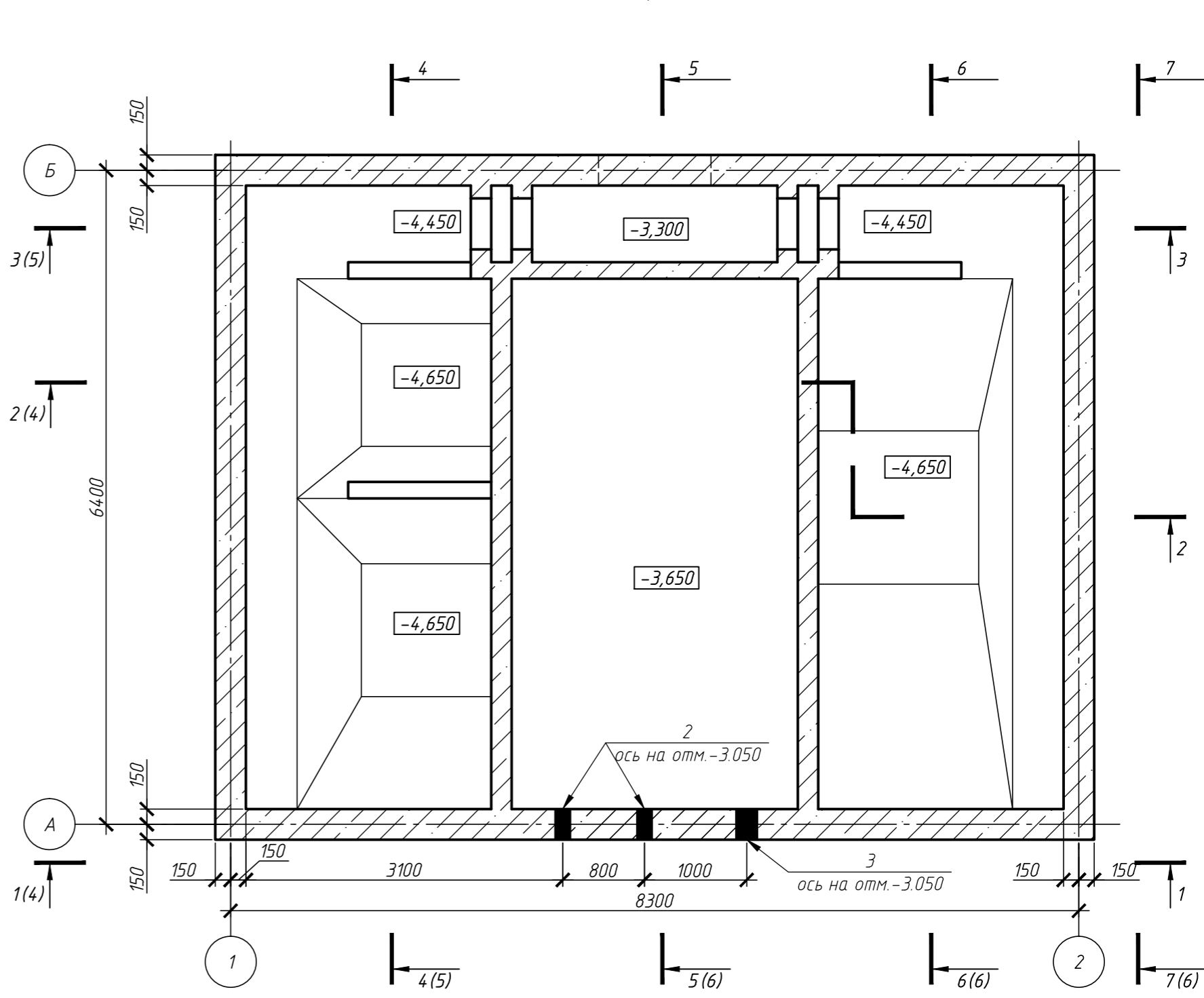
Изм.	Кол. уч.	Лист	№ док.	Подп.	Дата				
						Насосная станция технической воды	Стадия	Лист	Листов
							Р	12	
						Общие данные (окончание)			

Согласовано			
Взам. инв. №			
Подп. и дата			
Инв. № подл.			

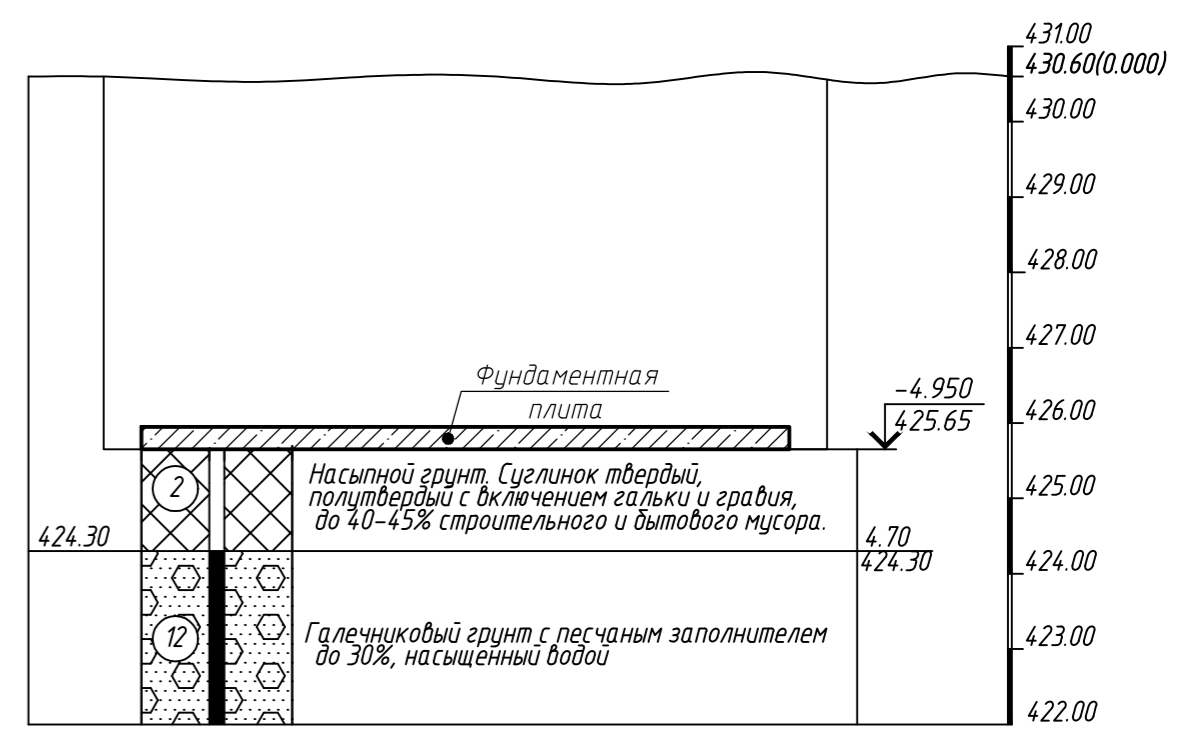
План насосной станции на отм. -4.650



План насосной станции на отм. -0.250



Посадка на инженерно-геологический разрез



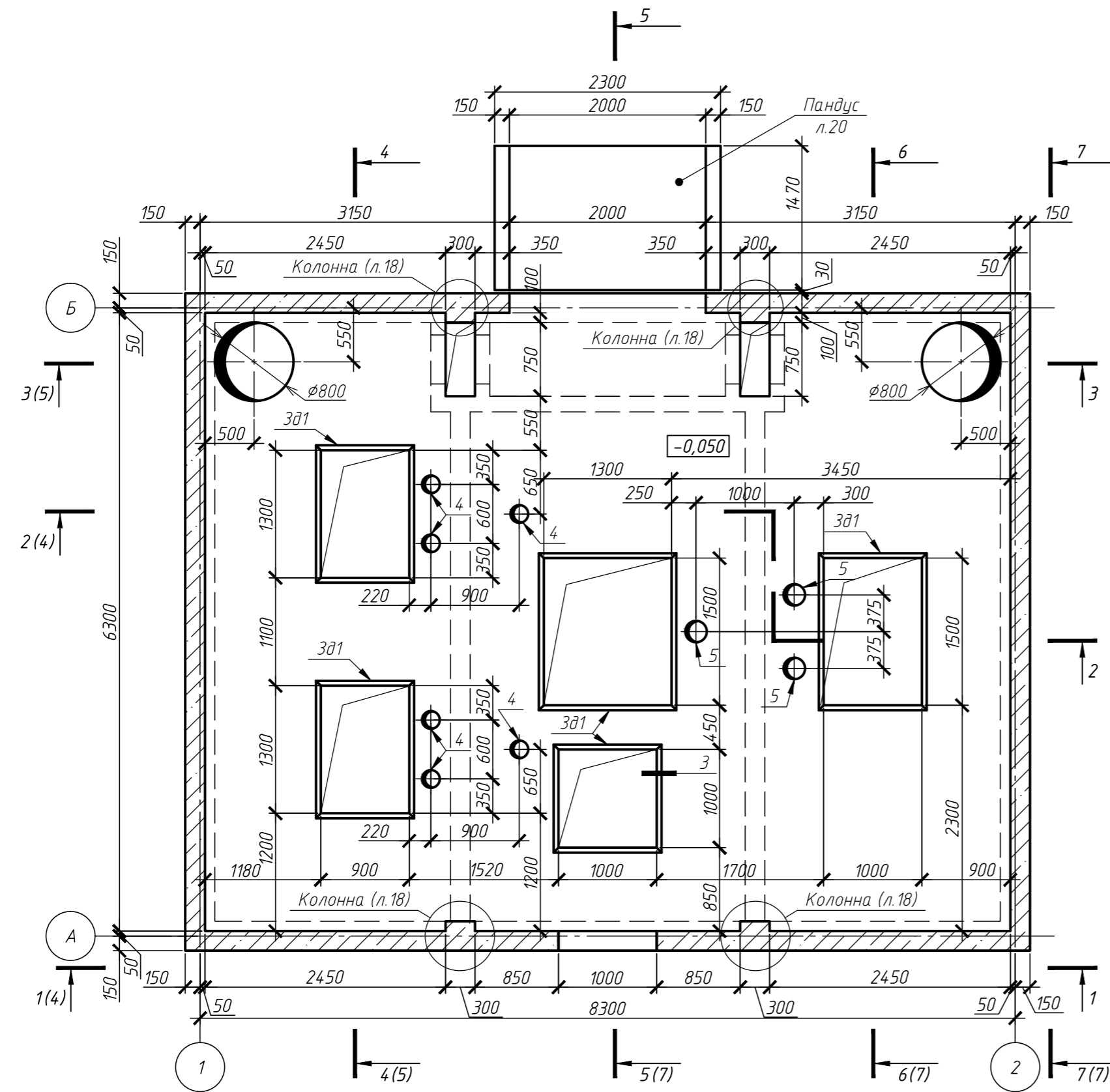
Поз.	Обозначение	Наименование	Кол.	Масса, ед., кг	Примечание
Зд1	Д-16-00806-III-2017-123-КЖ, л.21	Закладная деталь Зд1	пм	45	4.27
Зд3	Д-16-00806-III-2017-123-КЖ, л.21	Закладная деталь Зд3	пм	14	12.8
МН212-2	Серия 1.400-15 вып.0	Закладная деталь МН212-2	4	13.6	
МН118-6	Серия 1.400-15 вып.0	Закладная деталь МН118-6	7	3.9	
МН112-6	Серия 1.400-15 вып.0	Закладная деталь МН112-6	10	2.8	
МН208-2	Серия 1.400-15 вып.0	Закладная деталь МН208-2	2	9.9	
МН209-4	Серия 1.400-15 вып.0	Закладная деталь МН209-4	4	15.2	
2	Серия 5.900-2	Сальник ТМ90-04	2	25.5	
3	Серия 5.900-2	Сальник ТМ90-05	1	20.6	
4	Д-16-00806-III-2017-123-КЖ, л.22	Гильза Г1	6	4.64	
5	Д-16-00806-III-2017-123-КЖ, л.22	Гильза Г2	3	5.62	
	Каркас ниже отм.0.000	Бетон В30, F200, W8			85.0м³
	Каркас выше отм.0.000	Бетон В30, F100, W6			4.70м³
	Набетонка	Бетон В30, F200, W8			7.5м³
	Подготовка	Бетон В7.5			7.5м³
	ТУ 5775-002-46603100-03	Гидрошпонка "Аквастоп" ХВС-120			65пм
	ТУ 5775-001-55566600-2002	Полимерная мастика "ТЭПСАН АК"			280м²
	ТУ 5775-043-62035492-2011 изм.1,2	Гидроизоляционный состав "КТрон-10 2К"			152м²
	Заделка отверстий под шпильку	Ремонтный состав "КТрон-8"			0.5м³
		Песок средней крупности			13.5м³

УЗЕЛ ВВОДА КОММУНИКАЦИЙ СМ.Л.23

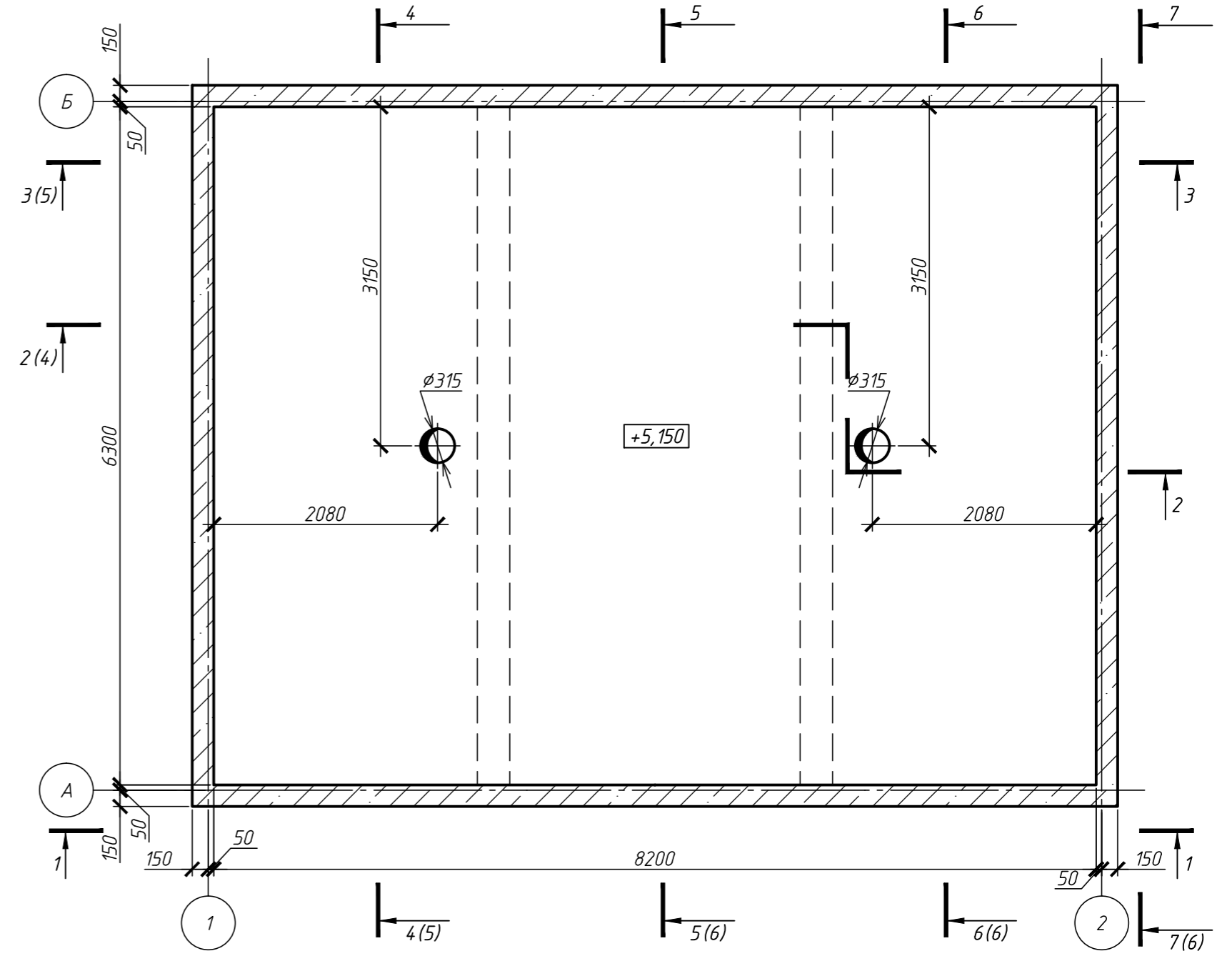
- По литологическому составу выделено 2 инженерно-геологических типа грунта:
- ИГЗ-2 - насыпной грунт: суглинок полутвердый, тугопластичный, супесь пластичная с включением гальки, гравия до 30%, а также строительного и бытового мусора;
 - ИГЗ-12 - Галечниковый грунт с песчаным заполнителем до 30%
- 2 Относительная отметка 0.000 соответствует абсолютной отметке 430.60
 3. Все грунты, лежащие в основании фундаментной плиты насосной станции выбрать до галечникового грунта ИГЗ-12. Удаленные грунты заменить на песчано-гравийную смесь (с соотношением 40/60) с уплотнением до удельного веса сухого грунта (скелета) не менее $\gamma = 1.65 \text{ т/м}^3$, толщина уплотняемых слоев 200-300мм. Необходимо выполнять контроль степени уплотнения основания на всех этапах проведения работ с привлечением специализированной организации.
 4. Засыпку пазух котлована выполнить непучинистым грунтом с последующим послойным уплотнением до удельного веса сухого грунта (скелета) не менее $\gamma = 1.6 \text{ т/м}^3$, толщина уплотняемых слоев 200-300мм.
 5. По периметру стены резервуара в тело фундаментной плиты установить шпонку УЛЬТРАБАНД ХВС 120/1. В местах пересечения шпонки сваривать. При установке соблюдать технологический регламент
 6. При бетонировании стен в местах технологических швов бетонирования предусмотреть гидроизоляционные шпонки УЛЬТРАБАНД ХВС 120/1.
 7. Пересечение гидроизоляционных шпонок сопрячь между собой с помощью термонажа.
 8. Металлоконструкции и места сварки в процессе монтажа конструкций, защитить от коррозии в соответствии с указаниями на л.1.2.
 9. Схему армирования насосной станции технической воды см.л.7-20
 10. Установку сальников производить по серии 5.900-2. Схему устройства и гидроизоляции ввода коммуникаций см.л.23
 11. Для предохранения корпуса сальника от смещения его необходимо надежно закрепить и приварить к проходящей рядом горизонтальной и вертикальной арматуре
 12. Канализационный люк пластиковый с диаметром лаза 750мм под класс нагрузки С250 по ГОСТ 3634-99

Изм.	Кол.уч.	Лист	№ док.	Подп.	Дата	Стадия	Лист	Листов
						Насосная станция технической воды	Р	2

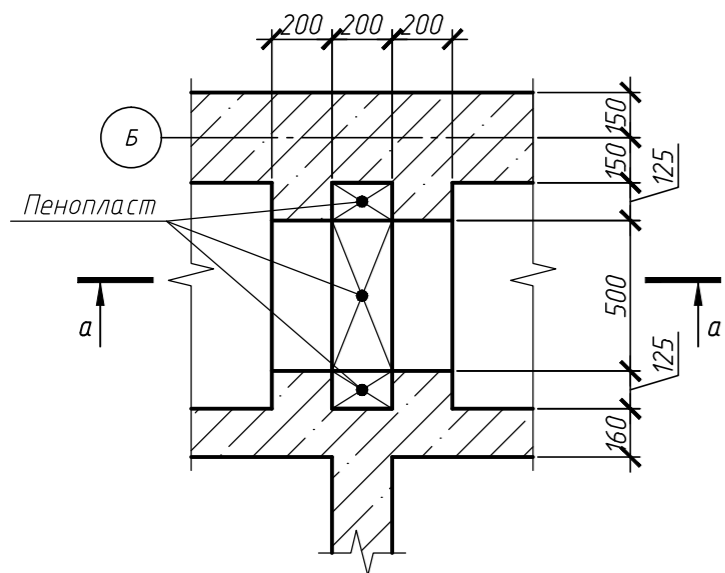
План насосной станции на отм. 0.000



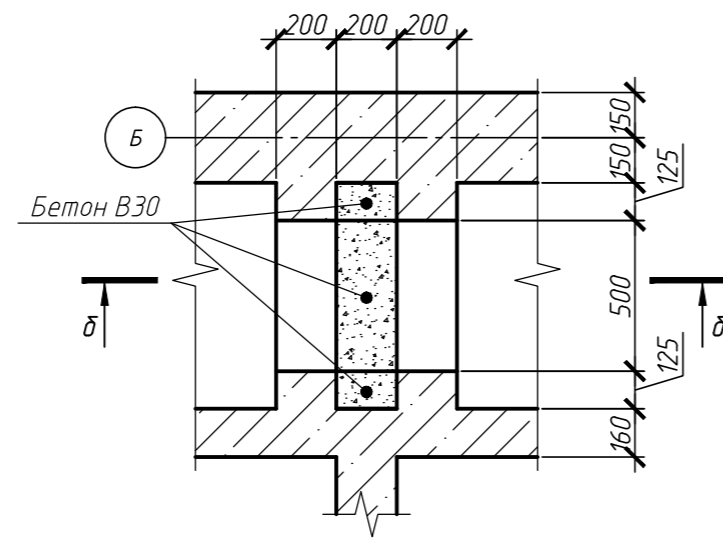
План насосной станции на отм. +5.150



План на отм. -0.250 до установки щитовых затворов

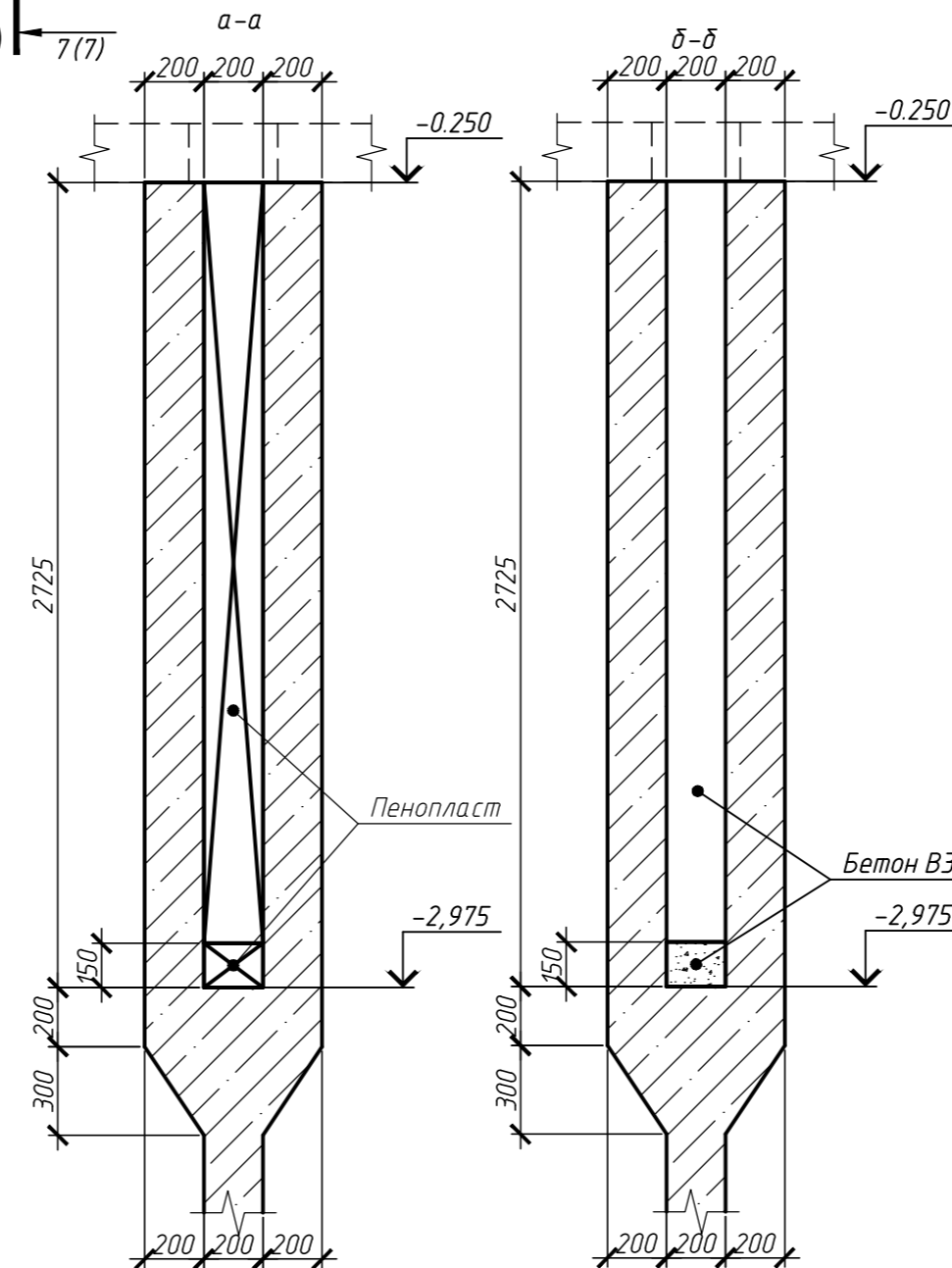


План на отм. -0.250 после установки щитовых затворов



Порядок бетонирования стены щитовых затворов:

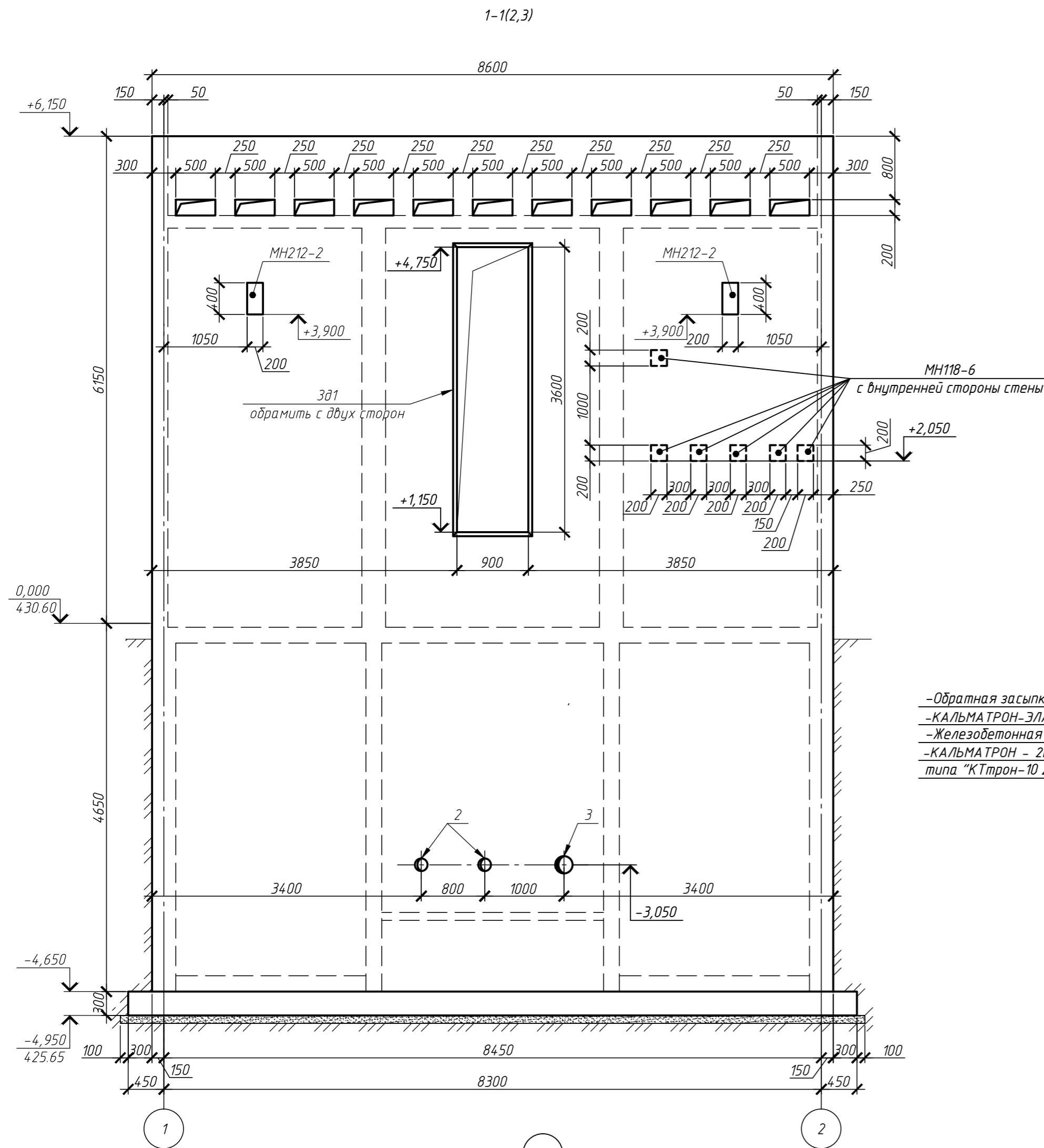
1. Перед бетонированием пазов стены для щитового затвора установить пенопласт согласно чертежу.
2. После набора прочности бетона извлечь пенопласт из пазов.
3. Установить щитовой затвор в пазы, после чего выполнить бетонирование щитового затвора бетоном В30 на мелком заполнителе.



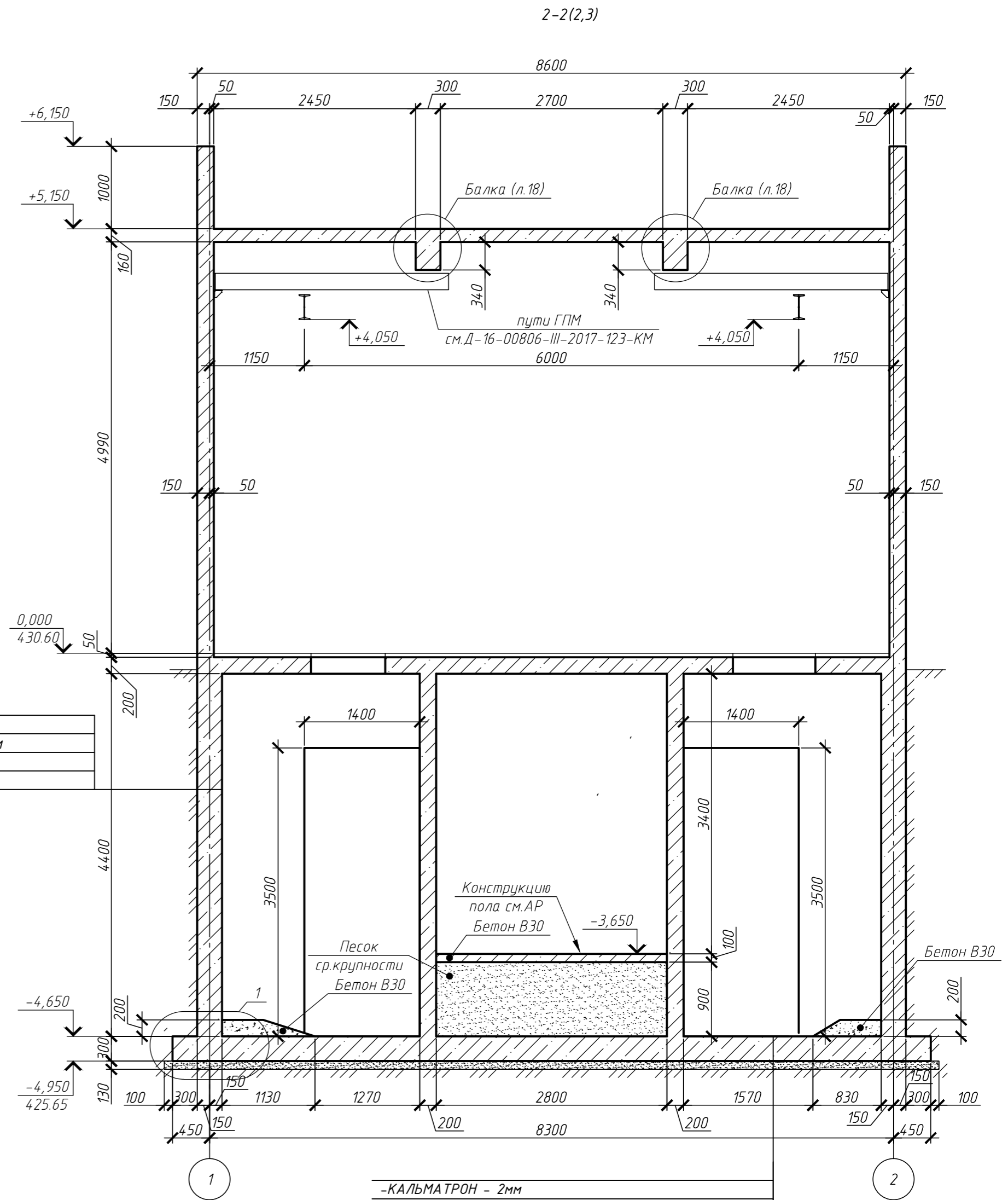
1. Примечания см. л. 2
2. Спецификация к схеме расположения элементов см. л. 2

Изм.	Кол. уч.	Лист	№ док.	Подп.	Дата	Стадия	Лист	Листов
						Насосная станция технической воды	Р	3
Планы насосной станции на отм. -0.250, 0.000, +5.150								
Схема расположения щитов и люков на отм. 0.000								

Согласовано	
Взам. инв. №	
Подп. и дата	
Инв. № подл.	

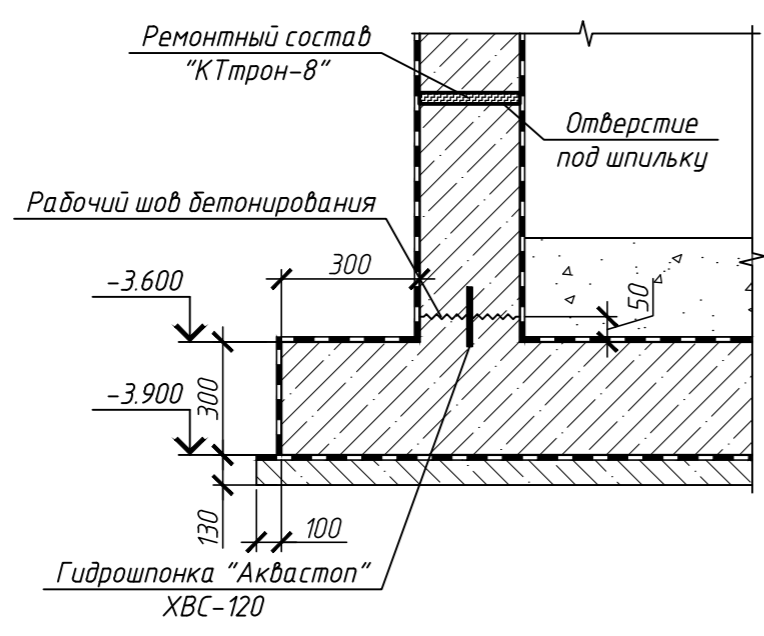


- Обратная засыпка
- КАЛЬМАТРОН-ЭЛАСТИК - 2мм
- Железобетонная стена В30, F200, W8-300мм
- КАЛЬМАТРОН - 2мм
- типа "КТрон-10 2К" - 4мм



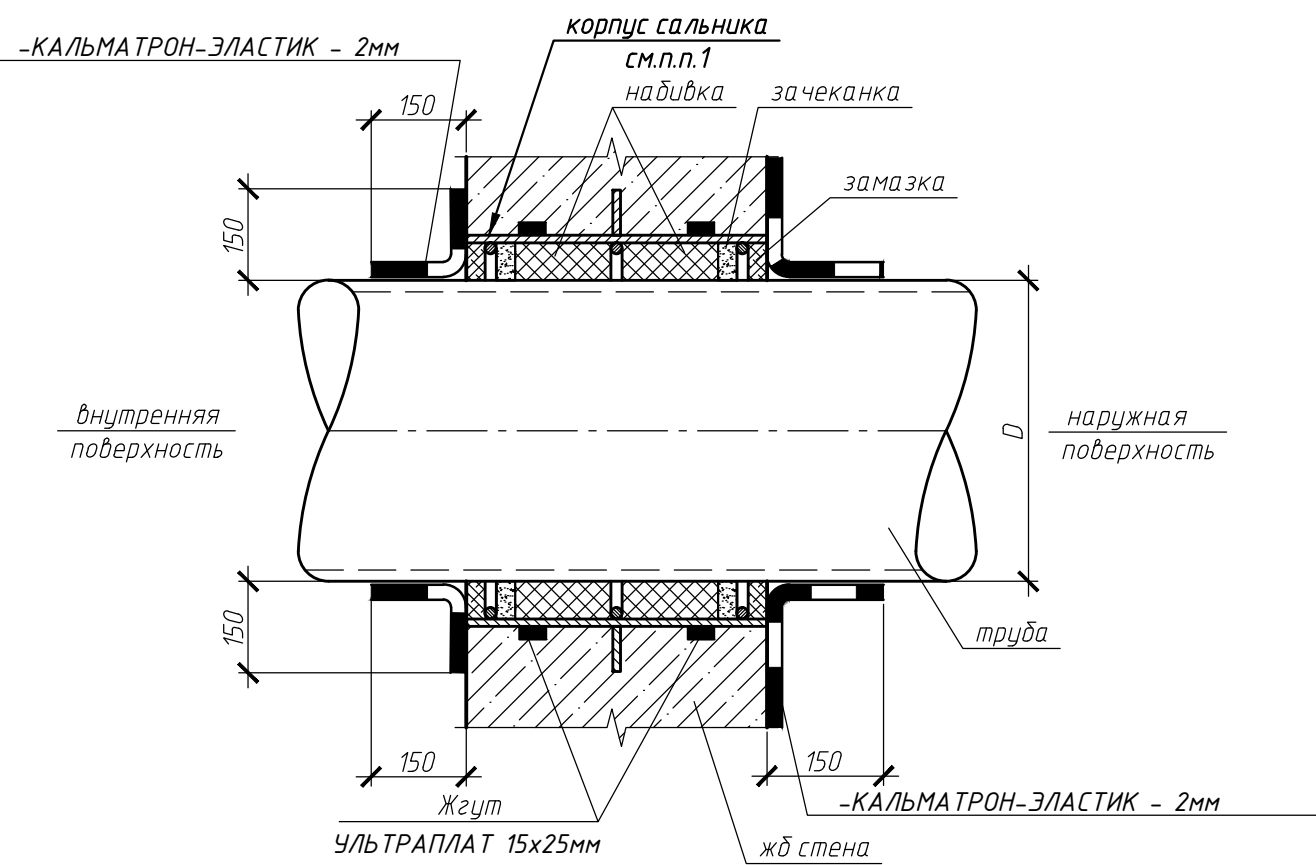
- КАЛЬМАТРОН - 2мм
- Железобетонная плита В30, F200, W8-300мм
- Цементно-песчаный раствор М100-30мм
- КАЛЬМАТРОН-ЭЛАСТИК - 2мм
- Подготовка из бетона В7.5 - 100мм
- Уплотненное основание

1. Примечания см. л.2
2. Спецификацию к схеме расположения элементов см. л.2
3. В отверстиях из под шпилек опалубки выверлить пластиковую втулку и зачеканить ремонтным составом КАЛЬМАТРОН-ШОВНЫЙ.

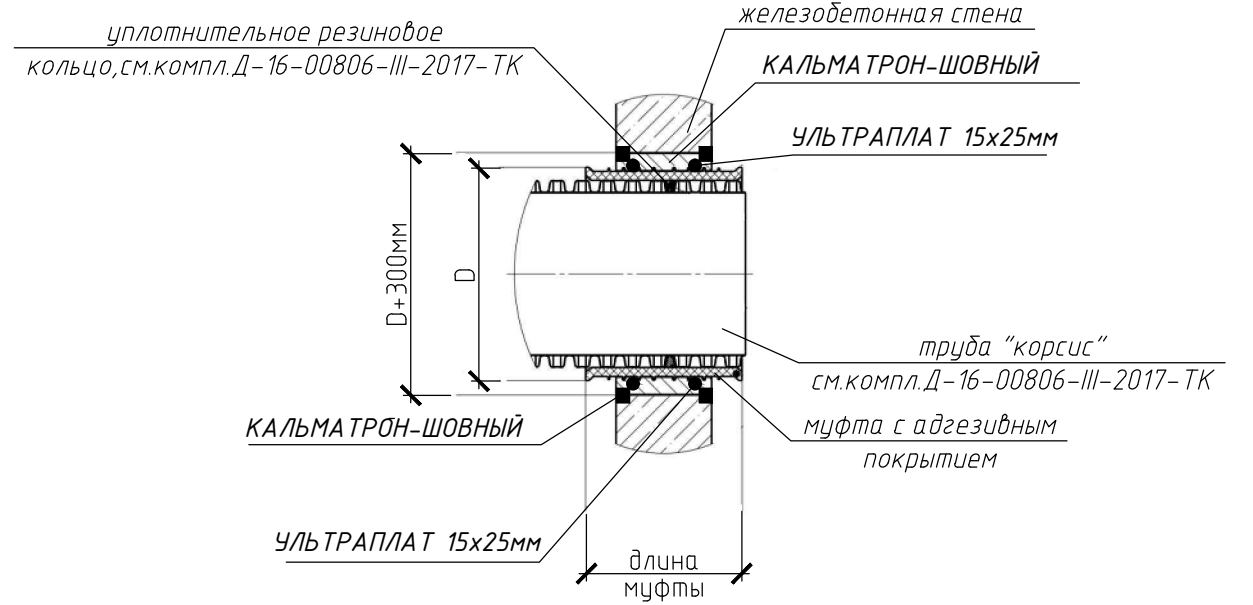


Изм.	Кол. уч.	Лист	№ док.	Подп.	Дата	Стадия	Лист	Листов
						Насосная станция технической воды	Р	4
Разрезы 1-1, 2-2								

Узел ввода коммуникаций для гладких труб (стальных, полиэтиленовых, типа "Спиролайн")



Узел ввода коммуникаций из труб типа "Корсис"



Согласовано					
Изм. № подл.	Подп. и дата	Взам. инв. №			

Изм.	Кол. уч.	Лист	№ док.	Подп.	Дата				
						Насосная станция технической воды	Стадия	Лист	Листов
							Р	23	
						Узел ввода коммуникаций			